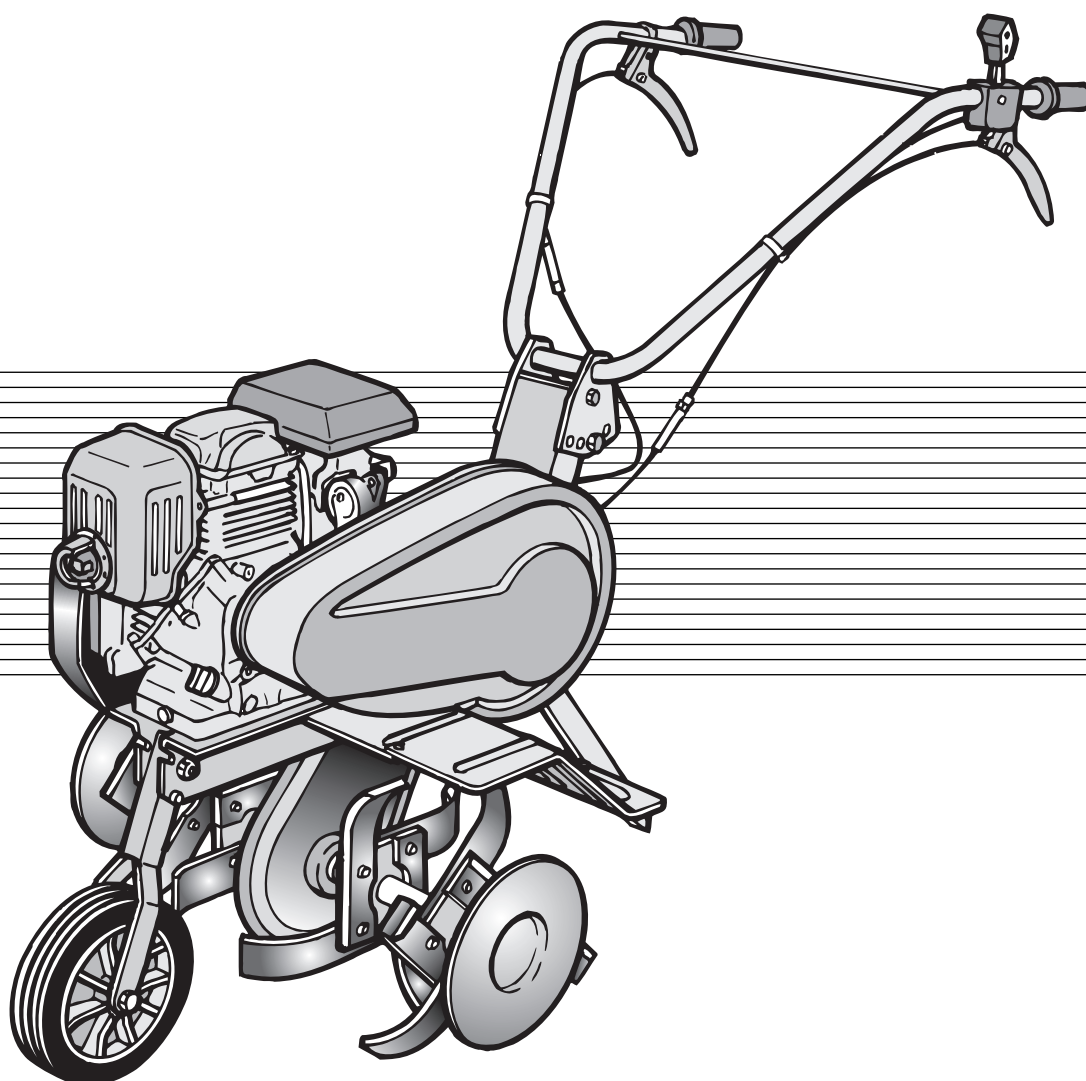


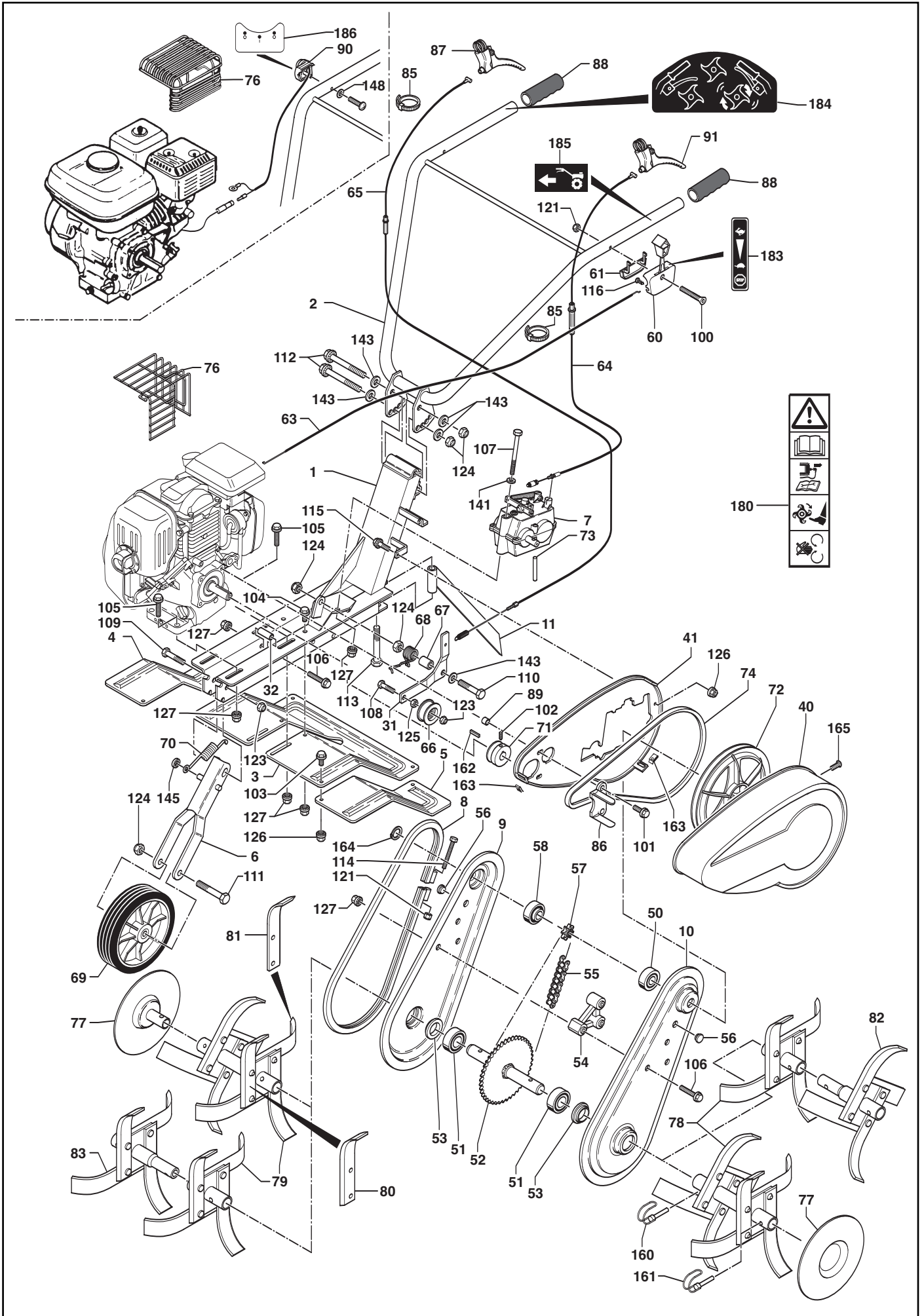
Pièces de rechange Spare parts list

ECO - PLUS



MOTOBINEUSE TILLER

ECO PLUS S5H2 0501010003_G 11-2007 da matr.0610300001 a 0806306404



Rep N°	Réf./Ref.		Désignation	Description	Qté Qty
1	3001000012	57721500	Carter complet à jonc (Rouge 3001)	Complete casing, flanged (Red 3001)	1
		57725500	Carter complet à jonc (Jaune P116)	Complete casing, flanged (Yellow P116)	
	3001000010	57720500	Carter complet à jonc (Orange 2004)	Complete casing, flanged (Orange 2004)	
	3001000007	57723500	Carter complet à jonc (Gris 8120)	Complete casing, flanged (Grey 8120)	
	3001000006	57722500	Carter complet à jonc (Bleu P301)	Complete casing, flanged (Blue P301)	
	3001000009	57728500	Carter complet à jonc (Noir)	Complete casing, flanged (Black)	
	3002020501	12004101	Châssis (Gris 8120)	Chassis (Grey 8120)	
	3002020601	57523101	Châssis (Gris 627)	Chassis (Grey 627)	
	3002021301	11525101	Châssis (Rouge 3002)	Chassis (Red 3002)	
		11435101	Châssis (Orange 2004)	Chassis (Orange 2004)	
	3002021601	11524101	Châssis (Jaune P116)	Chassis (Yellow P116)	
	12005101	Châssis (Jaune 5283)	Chassis (Yellow 5283)		
2	3002020502	12001103	Guidon (Gris 8120)	Handlebar (Grey 8120)	1
	3002020602	57523103	Guidon (Gris 627)	Handlebar (Grey 627)	
	3002020701	24412103	Guidon (Gris métal)	Handlebar (Grey metal)	
	3002020301	11520103	Guidon (Noir)	Handlebar (Black)	
	3002021201	12041103	Guidon (Blanc)	Handlebar (White)	
	3002021302	12002103	Guidon (Rouge 3002)	Handlebar (Red 3002)	
3	3002000507	12601007	Tôle protection centrale (Gris 8120)	Protection iron sheet (Grey 8120)	1
	3002000603	57103007	Tôle protection centrale (Gris 627)	Protection iron sheet (Grey 627)	
	3002001603	11409117	Tôle protection centrale (Jaune P116)	Protection iron sheet (Yellow P116)	
	3002001403	12005117	Tôle protection centrale (Jaune P5283)	Protection iron sheet (Yellow 5283)	
	3002001303	11408117	Tôle protection centrale (Rouge 3002)	Protection iron sheet (Red 3002)	
4	3002000501	12601008	Extension droite (Gris 8120)	Protection iron sheet (Orange 2004)	1
	3002000601	57103008	Extension droite (Gris 627)	R.H.S guard extension (Grey 8120)	
	3002001601	11409118	Extension droite (Jaune P116)	R.H.S guard extension (Grey 627)	
	3002001401	12005118	Extension droite (Jaune 5283)	R.H.S guard extension (Yellow P116)	
	3002001301	11408118	Extension droite (Rouge 3002)	R.H.S guard extension (Yellow 5283)	
		11401118	Extension droite (Orange 2004)	R.H.S guard extension (Red 3002)	
5	3002000502	12601009	Extension gauche (Gris 8120)	R.H.S guard extension (Orange 2004)	1
	3002000602	57103009	Extension gauche (Gris 627)	L.H.S guard extension (Grey 8120)	
	3002001602	11409119	Extension gauche (Jaune P116)	L.H.S guard extension (Grey 627)	
	3002001402	12005119	Extension gauche (Jaune 5283)	L.H.S guard extension (Yellow P116)	
	3002001302	11408119	Extension gauche (Rouge 3002)	L.H.S guard extension (Yellow 5283)	
6	3002000308	12601005	Supp. roue transport (Noir)	L.H.S guard extension (Red 3002)	1
	0306040001	57720996	Réducteur Mar mécanique	L.H.S guard extension (Orange 2004)	
	3002001306	12711033	Jonc (Rouge 3001)	L.H.S guard extension (Grey 8120)	
	3002001604	12711037	Jonc (Jaune P116)	L.H.S guard extension (Grey 627)	
	3002000506	12711032	Jonc (Gris 8120)	L.H.S guard extension (Yellow P116)	
	3002002401	12711035	Jonc (Orange)	L.H.S guard extension (Yellow 5283)	
	3002002301	12711034	Jonc (Bleu P301)	L.H.S guard extension (Red 3002)	
	3002000306	12711041	Jonc (Noir)	L.H.S guard extension (Orange 2004)	
	3002000312	11301130	Joue carter eco droite	Front wheel bracket (Black)	
	3002000313	11301131	Joue carter eco gauche	Reversing gearbox	
	3002000302	12611011	Éperon	Flange (Red 3001)	
31	3002000104	11701140	Levier embrayage	Flange (Yellow P116)	1
	0302020015	11301145	Entretoise châssis	Flange (Grey 8120)	
	0340010006	14254	Capot courroie (Noir 9005)	Flange (Orange)	
	0340010008	14251	Capot courroie (Rouge 3001)	Flange (Blue P301)	
	0340010005	14253	Capot courroie (Bleu 5010)	Flange (Black)	
	0340010009	23042	Capot courroie (Vert 6029)	Transmission housing, RHS	
	0340010007	14252	Capot courroie (Orange 2009)	Transmission housing, LHS	
	0340010049	23046	Capot courroie (Orange P165)	Anchor tine	
	0340010058		Capot courroie (Jaune 1021)		
	0340010001	14303a	Cache intérieur		
	50	0306010024		Roulement	
0306010020		12542	Roulement	Belt cover (Red 3001)	
0306050010		15038	Arbre de travail	Belt cover (Blue 5010)	
0341000027		46098	joint de carter	Belt cover (Green 6029)	
0341000001		14088	Entretoise plastique	Belt cover (Orange 2009)	
0306020005		13292	Chaîne	Belt cover (Orange P165)	
0341000014		12793	Bouchon	Belt cover (yellow 1021)	
0306050016		13372	Pignon 8 dts	Inner stile belt cover	
0306010016		12551	Roulement épaulé		
0307020007		64948	Manette gaz	Ball-race	
0307020001		62754	Cache manette	Ball-race	
60	0308040008	13839a	Câble gaz (B.S 5,5hp)	Blade shaft	1
	0308040005	13826b	Câble gaz (GC135 - 160)	Washer	
	0308040003	13134a	Câble gaz (Robin EX 13-17)	Plastic spacer	
	0308040004	13130b	Câble gaz (GX 160)	Chain	
	0308010005		Câble inversion vitesse	Grease cap	
64	0308020043		Câble embrayage	Pinion	1
	0341000003	12162	Galet embrayage	Shouldered Ball-race	
	0302020019	16034	Entretoise levier embrayage	Accelerator lever	
	0305020005	65133	Ressort embrayage	Accelerator lever housing	
	0309000013	14090	Roue avant	Throttle cable (B.S 5,5hp)	
	0305010002	65026	Ressort roue transport	Throttle cable (GC135 - 160)	
	0306060005	15415	Poulie D 55 (moteur GX/EX/BS/GC160)	Throttle cable (Robin EX 13-17)	
	0306060021		Poulie D 65 (moteur GC135)	Throttle cable (GX 160)	
	0341000007	14135	Poulie transmission	Reverse gear cable	
	0302010021	15098	Axe fixation poulie	Clutch cable	
	0306030002	13567	Courroie (moteur GX/EX/BS/GC160)	Clutch roller	
72	0306030024		Courroie (moteur GC135)	Spacer	1
	0330032001	19020	Grille échappement (Robin EX 13-17)	Clutch spring	
				Wheel	
				Spring	
				Pulley D 55 (engine GX/EX/BS/GC160)	
76				Pulley (engine GC135)	1
				Driven pulley	
				Pulley shaft	
				Belt (engine GX/EX/BS/GC160)	
				Belt (engine GC135)	
			Exhaust grill (Robin EX 13-17)	1	

Rep N°	Réf./Ref.		Désignation	Description	Qté Qty
77	0330012003	14814	Grille échappement (GX 160)	Exhaust grill (GX 160)	
78	0320010001	55102	Disque	Disk	2
	0320010022	55201	Étoile départ double 40x4 G	Twin rotating blades, 40x4, LHS	1
	0320010014	55098	Étoile départ simple 40x4 G	Single rotating blades, 40x4, LHS	
79	0320010021	55200	Étoile départ double 40x4 D	Twin rotating blades, 40x4, RHS	1
	0320010013	55097	Étoile départ simple 40x4 D	Single rotating blades, 40x4, RHS	
80	0001000021	81907	Couteau gauche	Blade, LH	
81	0001000020	81906	Couteau droit	Blade, RH	
82	0320010016	55150	Étoile addit. dém. gauche	Additional blade assembly, LH	
83	0320010015	55103	Étoile addit. dém. droite	Additional blade assembly, RH	
85	0301060003	13249	Collier	Collar	2
86	0304000035	36189	Guide courroie (moteur GX/EX/BS/GC160)	Drive-belt guide (engine GX/EX/BS/GC160)	1
	0304000185		Guide courroie (moteur GC135)	Drive-belt guide (engine GC135)	1
87	0307010020		Levier embr LAB C25	Lever LAB C25	1
88	0341000036	12126	Poignée PVC	Grip	2
89	0302020010	16037	Entretoise cache intérieur	Spacer	2
90	0330012006	13210	Switch arrêt moteur	Switch engine cut-off	1
91	0307010025		Levier LAB C20	Lever LAB C20	1
100	0300030603	11176	Vis TF Hc M6x45 Z	Screw TF Hc M6x45 Z	
101	0300060503	11116	Vis 5/16 TH24 UNF lg 25 emb. crantée	Screw 5/16 TH24 UNF lg 25, notched shoulder	
102	0300040801	11085	Vis St Hc M8x16 N	Screw St Hc M8x16 N	
103	0300010609	11250	Vis H M6x16 Z embase crantée	Screw HM6x16 Z, notched shoulder	
104	0300010815	11260	Vis H M8x16 Z embase crantée	Screw HM8x16 Z, notched shoulder	
105	0300010817	11265	Vis H M8x40 Z embase crantée	Screw HM8x40 Z, notched shoulder	
106	0300010820	11267	Vis H M8x50 Z embase crantée	Screw HM8x50 Z, notched shoulder	
107	0300010804	10794	Vis H M8x110 Z	Screw HM8x110 Z	
108	0300011003	10810	Vis H M10x35 Z	Screw HM10x35 Z	
109	0300011007	10834	Vis H M10x55 Z	Screw HM10x55 Z	
110	0300011207	10859	Vis H M12x60 Z	Screw HM12x60 Z	
111	0300011206	10863	Vis H M12x80 Z	Screw HM12x80 Z	
112	0300011201	10869	Vis H M12x110 Z	Screw HM12x110 Z	
113	0300011401	10899	Vis H M14x90 Z	Screw HM14x90 Z	
114	0300020605	11061	Vis CHc M6x50	Screw CHc M6x50	
115	0300010610	11251	Vis H M6x20Z embase crantée	Screw HM6x20Z, notched shoulder	
116	0300090301	11502	Vis thermo	Screw thermo	
121	0300210602	11482	Écrou frein M6 Z	Locknut M6 Z	
122	0300210802	11484	Écrou frein M8 Z	Locknut M8 Z	
123	0300211001	11485	Écrou frein M10 Z	Locknut M10 Z	
124	0300211201	11486	Écrou frein M12 Z	Locknut M12 Z	
125	0300201002	11429	Écrou HM10 Z	Nut HM10 Z	
126	0300260601	11518	Écrou H M6 Z embase crantée	Nut HM6 Z, notched shoulder	
127	0300260801	11519	Écrou H M8 Z embase crantée	Nut HM8 Z, notched shoulder	
141	0300400802	11616	Rondelle 8 Z	Washer 8 Z	
143	0300401201	11635	Rondelle 12x27x2,5	Washer 12x27x2,5	
145	0300461001	11818	Rondelle starlock 10	Starlock washer 10	
148	0300400301	11611	Rondelle 3,2x10x1 Z	Washer 3,2x10x1 Z	
160	0301010011	55078	Goupille clips Ø10	Clip pin, 10mm diameter	
161	0301010010	55079	Goupille clips Ø8	Clip pin, 8mm diameter	
162	0301040001	12979	Clavette	Key	
163	0301050001	11495	Clips 4,2	Spire nuts 4,2	
164	0301070001	12855	Circlips	Circlips	
165	0300080405	11135	Vis Tôle 4,2	Cover bolt 4,2	
180	0503000036	21240	Étiq. "Sécurité"	Safety label	
183	0503000045	64668	Étiquette de gaz	Label: Accelerator lever	
184	0503000029	62831a	Étiquette embrayage mécanique	Label: Clutch lever	
185	0503000032	62830	Étiq. "inversion de vitesse"	Label: Forward/Reverse gears	
186	0503000015	14678b	Étiq. arrêt moteur	Label: engine cut-off	